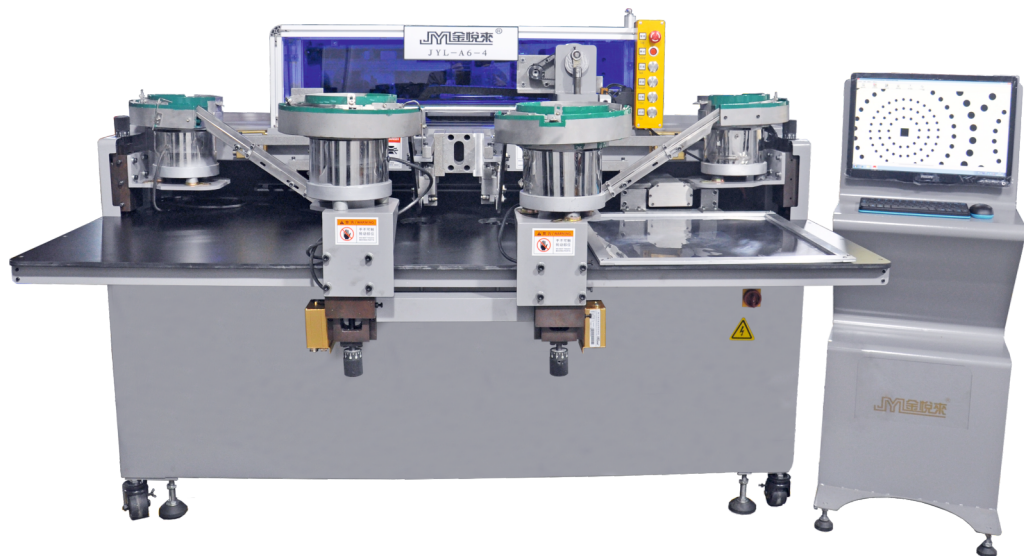


**IL PUNTO<sup>®</sup> s.r.l.**

Macchine da ricamo, laser e strass dal 1990

[www.ilpuntosrl.eu](http://www.ilpuntosrl.eu)

**NEW  
MODEL**

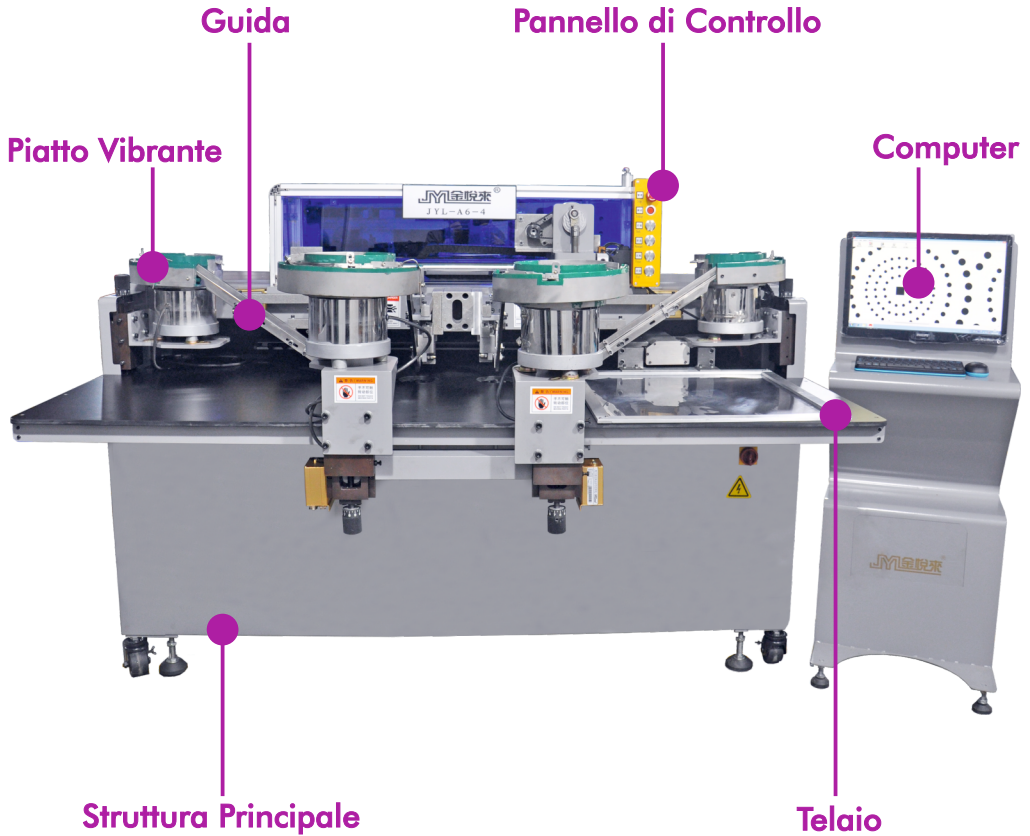


# BORCHIATRICE AUTOMATICA JYL - A6 - 4

## *Funzioni Caratteristiche*

- Adatta per borchie griffate rotonde con diametro da 2 a 12 mm e borchie quadrate da 4 a 12 mm.
- Disegni realizzati dal software CORELDRAW che è in grado di salvare i file in formato .jpeg.
- Risparmi di costi specialmente per la linea di produzione.
- Ampiamente adatta per borse, cinture, scarpe, confezioni regalo, arredamento divani e altri prodotti.

# Nomenclatura Tecnica



## Parametri Tecnici

Misure Borchie	2.0 - 12.0 [mm] (Rotonde) / 4.0 - 12.0 [mm] (Quadrato)		
Area Lavoro	400 x 500 [mm]	Peso	300 [kg]
Pressione Aria	5 - 6 [kg/cm <sup>2</sup> ]	Dimensione [mm]	1880(L) x 1410(P) x 1450(A)
Velocità	300 - 450 [borchie/min]	Dimensione con Supporto [mm]	1980(L) x 1510(P) x 1550(A)
Alimentazione	AC 220 [V] - 50/60 [Hz]		

Tutte le macchine sono disponibili presso il nostro Showroom e visibili sul nostro sito [www.ilpuntosrl.eu](http://www.ilpuntosrl.eu)

Sede & Showroom: Via Carrara Finizia, 73/71  
Bisceglie (BT) - 76011 - Tel./ Fax +39 0803958258  
[info@ilpuntoswf.com](mailto:info@ilpuntoswf.com)

